



LX2246说明书

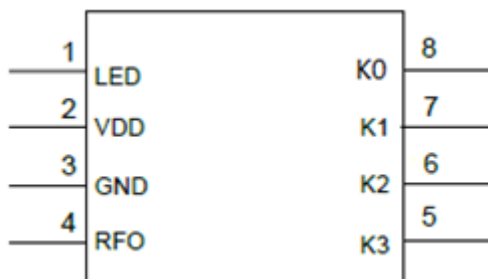
V1.5

概述：

LX2246是一款低成本集成射频传输的无线编码集成电路。芯片工作频率300MHz ~ 450MHz之间，在传输功率、工作电压和工作温度方面有着显著的优点。当外接50Ω负载时，输出功率最高可达10dBm，可满足很多小型传输系统的要求。采用ASK/OOK的方式调制数据，最高传输速率可达8kbps。内部集成高精度RC基准频率，无需外加晶振，仅需少量外围器件即可实现发射功能。

主要特点：

- ◆ 低静态电流: <1uA;
- ◆ 工作电压: 2.0V ~3.6V;
- ◆ 4 按键组合输入，可有15个组合按键;
- ◆ 可编写1527/2240或527码型
- ◆ 两种工作模式（可选）：省电模式、正常模式



射频特征：

- ◆ 频率范围： 300MHz到450MHz
- ◆ ASK/OOK调制
- ◆ 比特率最高达8kbps
- ◆ 输出功率最高达10dBm
- ◆ 极少的外围器件
- ◆ 内置RC基准频率源

管脚说明

管脚	符号	功能说明	I/O
1	LED	LED指示灯输出	O
2	VDD	电源正极	I
3	GND	电源负极	I
4	RFO	射频输出	O
5	K3	按键输入，内接上拉电阻	I
6	K2		
7	K1		
8	K0		



杭州正芯微电子有限公司

HANGZHOU ZHENGXIN MICRO-ELECTRONICS CO., LTD

地址: 杭州市西湖区西园八路2号C座3楼

电话: 0571-89908066 89908067 89908068

传真: 0571-89908137 邮编: 310030

网址: <http://www.chiptrue.com>

极限参数:

符号	参数	条件	范围	单位
V _{CC}	电源电压		-0.3~3.6	V
V _I	输入电压		-0.3~V _{CC} +0.3	V
V _O	输出电压		-0.3~V _{CC} +0.3	V
T _{st}	储藏温度		-40~125	°C
T _{op}	工作温度		-20~70	°C

~

电气特性:

(默认测试条件: T_{amb}=25°C, V_{CC}=3V, 数据传输速度为1kbps, 接50Ω负载)

参数	测试条件	最小	典型	最大	单位
工作电压		2.0	3	3.6	V
静态电流	振荡器停振			1.0	uA
工作电流	P _{OUT} =+10dBm		5	10	mA
按键脚上拉电阻			65		KΩ
RF输出功率	315MHz		10		dBm
	433.92MHz		10		
编码比特率				8	kbps

功能说明:

LX2246是经过配置后,由内部RC基准频率电路产生的基准频率,通过锁相环倍频到相应的发射频率。与此同时,按键相对应的数据通过内部电路与发射频率混频后由PAOUT输出,此输出的高频数据信号经外部发射电路发射出去后可通过相应的接收电路接收并解调。

工作模式:

LX2246有两种工作模式:省电模式和正常模式,通过烧写配置进行选择;

省电模式: 按键不松,约10秒后,停止发码,指示灯熄灭,进入睡眠模式,松键后再按键,重新发码。

正常模式: 只要按键有效,就一直发码,直到松开按键,停止发码。



杭州正芯微电子有限公司

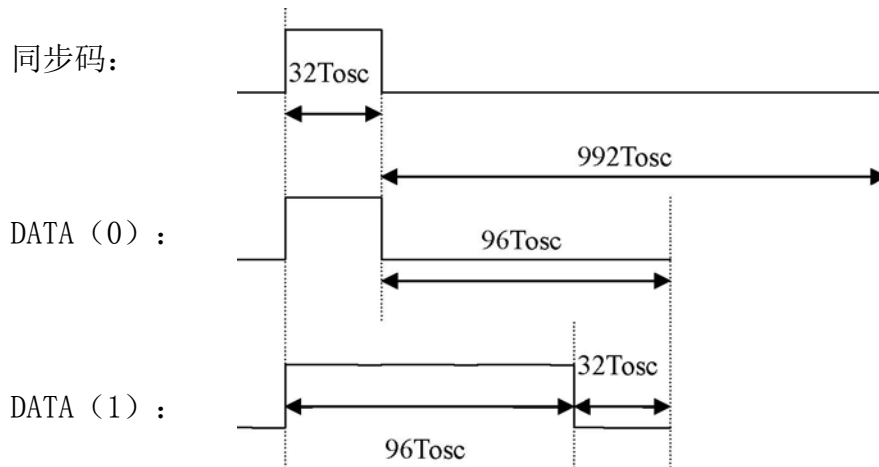
HANGZHOU ZHENGXIN MICRO-ELECTRONICS CO., LTD
 地址：杭州市西湖区西园八路2号C座3楼
 电话：0571-89908066 89908067 89908068
 传真：0571-89908137 邮编：310030
 网址：<http://www.chiptrue.com>

LED 灯输出：

LED 灯输出为编码数据，默认是低电平点亮；可配置成高电平点亮；

输出编码的格式：

同步码	内码 C0~C19 (100 万组)	D0	D1	D2	D3
-----	--------------------	----	----	----	----



注：C0~C19，D0~D3，共24位编码数据由Data(0),Data(1)组成。

527按键数据编码：

K3	K2	K1	K0	D3	D2	D1	D0
0	0	0	1	0	0	0	1
0	0	1	0	0	0	1	1
0	0	1	1	0	0	1	0
0	1	0	0	1	1	0	0
0	1	0	1	1	1	0	1
0	1	1	0	1	1	1	1
0	1	1	1	1	1	1	0
1	X	X	X	1	1	1	1



杭州正芯微电子有限公司

HANGZHOU ZHENGXIN MICRO-ELECTRONICS CO., LTD

地址：杭州市西湖区西园八路2号C座3楼

电话：0571-89908066 89908067 89908068

传真：0571-89908137 邮编：310030

网址：<http://www.chiptrue.com>

2240/1527按键数据编码：

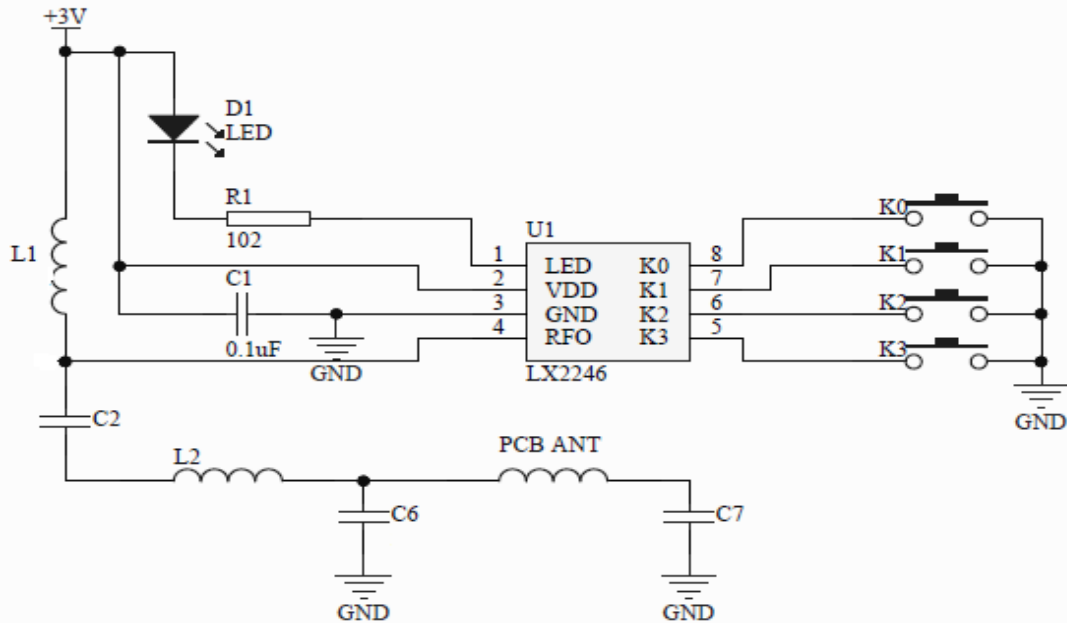
K3	K2	K1	K0	D3	D2	D1	D0
0	0	0	1	0	0	0	1
0	0	1	0	0	0	1	0
0	0	1	1	0	0	1	1
0	1	0	0	0	1	0	0
0	1	0	1	0	1	0	1
0	1	1	0	0	1	1	0
0	1	1	1	0	1	1	1
1	0	0	0	1	0	0	0
1	0	0	1	1	0	0	1
1	0	1	0	1	0	1	0
1	0	1	1	1	0	1	1
1	1	0	0	1	1	0	0
1	1	0	1	1	1	0	1
1	1	1	0	1	1	1	0
1	1	1	1	1	1	1	1



杭州正芯微电子有限公司

HANGZHOU ZHENGXIN MICRO-ELECTRONICS CO., LTD
 地址: 杭州市西湖区西园八路2号C座3楼
 电话: 0571-89908066 89908067 89908068
 传真: 0571-89908137 邮编: 310030
 网址: <http://www.chiptrue.com>

参考应用电路：



LX2246参考应用电路

各元件参数：

	L1	C2	L2	C6	C7
315MHz	150nH	82pF	22nH	5pF	5pF
433.92MHz	150nH	56pF	22nH	5pF	3pF

注：在不同的板子与布局下，上述元件参数可能需要微调

订货型号命名：

LX2246-S4AL5：

