



杭州正芯微电子有限公司

HANGZHOU ZHENGXIN MICRO-ELECTRONICS CO., LTD
 地址: 杭州市西湖区西园八路2号C座3楼
 电话: 0571-89908068 89908067 89908066
 传真: 0571-89908137 邮编: 310030
 网址: <http://www.chiptrue.com>

LX2262 编码电路

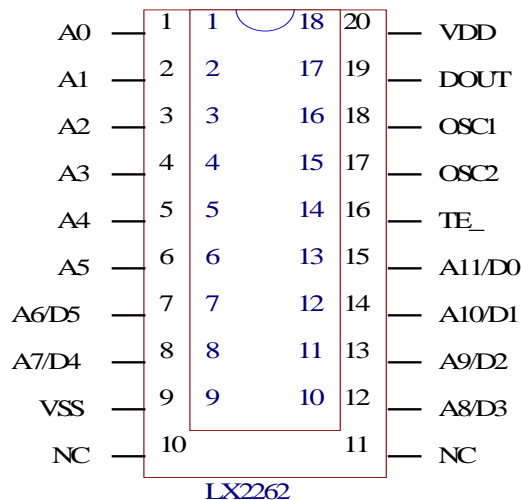
一、简介:

LX2262 是 CMOS 工艺制造的低功耗遥控编码电路芯片。每个电路都有用户可灵活改变的地址码和数据码组成,可用于无线电和红外遥控发射。兼容 PT2262。

二、应用范围:

- ◆ 车辆防盗系统
- ◆ 遥控玩具
- ◆ 家庭防盗系统
- ◆ 其它工业遥控

三、管脚图:



产品规格分类:

LX2262X-RX

R: 射频应用。IR4 为红外遥控应用型,接收端应将信号反向。
 X: 按键输入数据 (6, 4, 2, 0)

X: (S, D) S 为 SOP 封装, D 为 DIP 封装。



杭州正芯微电子有限公司

HANGZHOU ZHENGXIN MICRO-ELECTRONICS CO., LTD
 地址：杭州市西湖区西园八路2号C座3楼
 电话：0571-89908068 89908067 89908066
 传真：0571-89908137 邮编：310030
 网址：<http://www.chiptrue.com>

四、管脚说明：

管脚名称	I/O	说明
A0~Ax	I	地址管脚，用于进行地址编码，可置“0”，“1”，“f“(悬)，三种状态。
D0~Dx	I	数据输入端，有一个“1”，即有编码发出，内置下拉。
VDD	I	电源(+)端
VSS	I	电源(-)端
TE_	I	编码启动端，用于多数据的编码发射，低电平有效，内部上拉。
OSC1	I	双端电阻振荡器输入端
OSC2	O	双端电阻振荡器输出端
DOUT	O	编码输出端(常低)
NC	--	空脚

五、功能对照表：

型号	地址位数	数据位数	无线电应用	红外应用	最多地址码数	解码器型号	封装形式
LX2262-R6	6	6	Y		729	LX2272-X6	SOP18、SOP/DIP20
LX2262-R4	8	4	Y		6561	LX2272-X4	SOP18、SOP/DIP20
LX2262-R2	10	2	Y		59049	LX2272-X2	SOP18、SOP/DIP20
LX2262-R0	12	0	Y		531,441	LX2272-X0	SOP18、SOP/DIP20
LX2262-IR4	8	4		Y	6561	LX2272-X4	SOP18、SOP/DIP20

六、极限参数 (Ta=25°C)

参数	符号	参数范围	单位
电源电压	Vcc	-0.3~12.0	V
输入电压	Vi	-0.3~Vcc+0.3	V
输出电压	Vo	-0.3~Vcc+0.3	V
最大功耗 (Vcc=12V)	Pa	300	mW
工作温度	Topr	-20~+70	°C
贮存温度	Tstg	-40~+125	°C



杭州正芯微电子有限公司

HANGZHOU ZHENGXIN MICRO-ELECTRONICS CO., LTD
地址: 杭州市西湖区西园八路2号C座3楼
电话: 0571-89908068 89908067 89908066
传真: 0571-89908137 邮编: 310030
网址: <http://www.chiptrue.com>

七、配对电阻 (仅供参考)

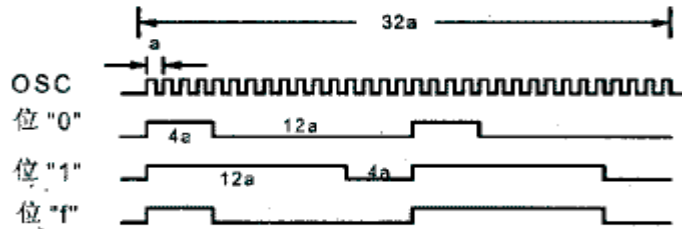
LX2262/HS2262A	LX2272/PT2272	HS2272A/B
3.3M	270K	680K
4.7M	360K	820K

八、码型的结构

位码

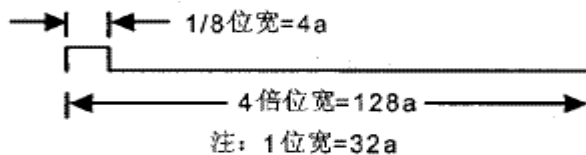
位码是编码波形的基本单元, 可分为 AD 位 (地址、数据) 和 SYNC 位 (同步)。

根据相应端子电平的低、高, 或悬空状态, AD 位可分别置为“0”、“1”或“f”, 每位波形由两个脉冲周期构成, 每个脉冲周期含 16 个时钟周期, 详见下图:



这里, a =时钟振荡周期, 位“f”仅对码地址有效。

同步位的长度是 4 个 AD 位的长度, 含一个 $1/8AD$ 位宽度的脉冲。详见下图:



字码

一组位码构成了字码, 字码由 12 位 AD 位码再紧跟 1 位 SYNC 位构成。12 位 AD 位码是地址码位还是数据位码由 LX2272 的不同后



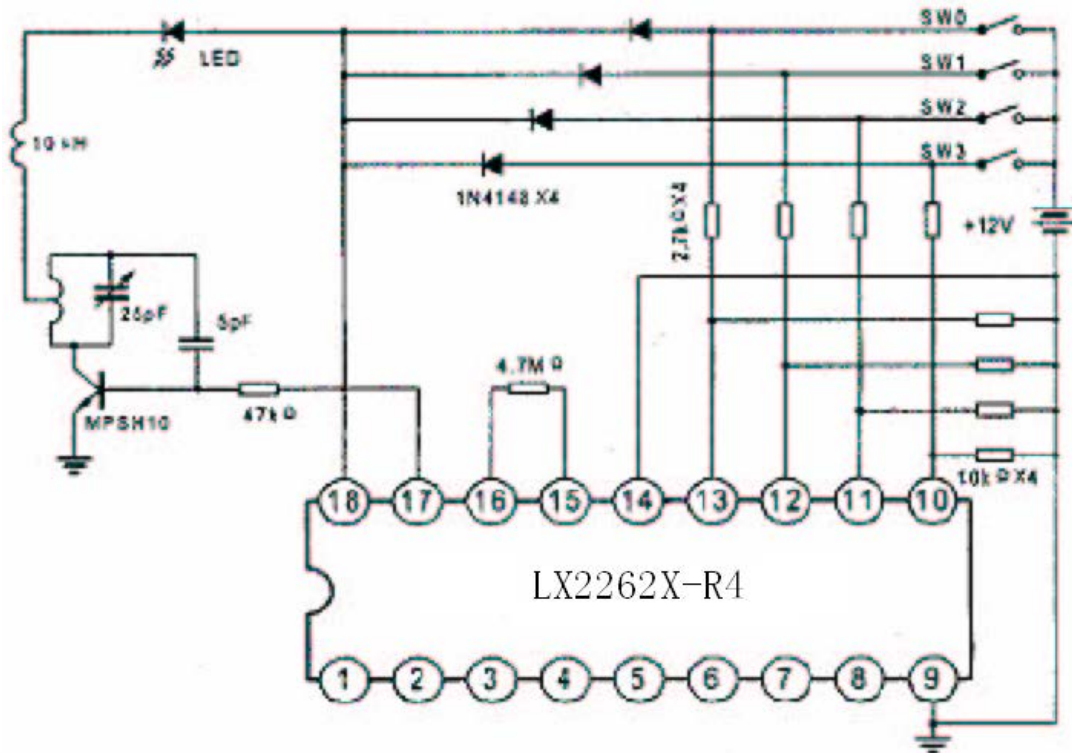
杭州正芯微电子有限公司

HANGZHOU ZHENGXIN MICRO-ELECTRONICS CO., LTD
地址: 杭州市西湖区西园八路2号C座3楼
电话: 0571-89908068 89908067 89908066
传真: 0571-89908137 邮编: 310030
网址: <http://www.chiptrue.com>

缀规格规定, 请参阅下图:

A0	A1	A2	A3	A4	A5	A6	A7	A8	A9	A10	A11	SYN
										0		C

九、应用电路图



UHF 频段四数据发射电路