



杭州正芯微电子有限公司

HANGZHOU ZHENGXIN MICRO-ELECTRONICS CO., LTD
地址: 杭州市西湖区西园八路2号C座3楼
电话: 0571-89908068 89908067 89908066
传真: 0571-89908137 邮编: 310030
网址: <http://www.chiptrue.com>

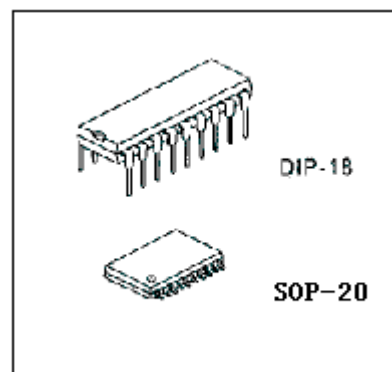
LX2272 遥控解码电路

一、简介:

LX2272 是一款与 LX2260/LX2262 配对使用的无线、红外线遥控解码专用集成电路。采用 CMOS 工艺制造, 它最大拥有 12 位的三态地址码管脚, 可支持多达 531441 (或 3^{12}) 个地址的编码, 因此很有效地降低了重码率。

主要特点

- ◆ 很低的功耗和较强的噪声抑制能力
- ◆ 最大到 12 位三态地址管脚或 6 位数据管脚
- ◆ 外接一只电阻的振荡器
- ◆ 有锁存型和瞬态输出型

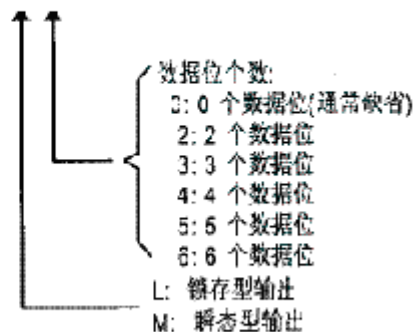


应用范围

- ◆ 家庭汽车安全系统
- ◆ 遥控玩具
- ◆ 车库控制
- ◆ 遥控风扇
- ◆ 其他工业遥控

产品规格分类

LX2272-XX

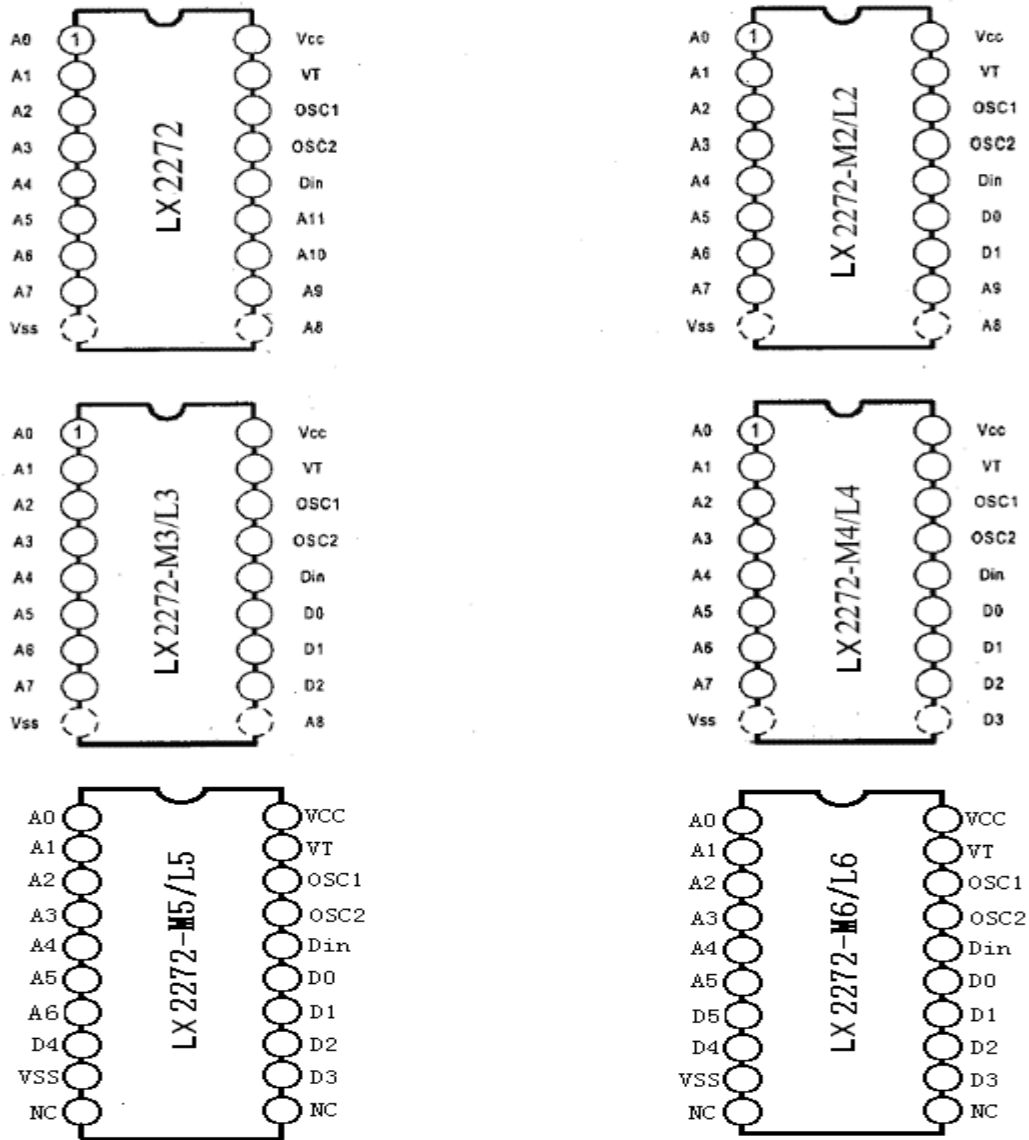




杭州正芯微电子有限公司

HANGZHOU ZHENGXIN MICRO-ELECTRONICS CO., LTD
 地址: 杭州市西湖区西园八路2号C座3楼
 电话: 0571-89908068 89908067 89908066
 传真: 0571-89908137 邮编: 310030
 网址: <http://www.chiptrue.com>

管脚排列



如上图所示: 2272 的所有型号均能封装成 DIP18 和 SOP20 两种形式, 只是 SOP20 多了 10 和 11 两个管脚, 如无特殊说明, 下面均为 DIP18 做说明。

极限参数 (Tamb=25℃)

参数	符号	参数范围	单位
电源电压	Vcc	1.8~6	V
输入电压	Vi	-0.3~VDD+0.3	V
输出电压	Vo	0~VDD	V
最大功耗 (Vcc=V)	Pa	5	mW
工作温度	Topr	-20~70	℃
贮存温度	Tstg	<150	℃



杭州正芯微电子有限公司

HANGZHOU ZHENGXIN MICRO-ELECTRONICS CO., LTD
 地址: 杭州市西湖区西园八路2号C座3楼
 电话: 0571-89908068 89908067 89908066
 传真: 0571-89908137 邮编: 310030
 网址: <http://www.chiptrue.com>

电气参数 (除非特殊说明, $T_{amb}=25^{\circ}C$, $V_{DD}=V$)

参数	符号	测试条件	最小值	典型值	最大值	单位
电源电压	V_{CC}		2	5	6	V
电源电流	I_{CC}	RC 开路	1	3	5	μA
Dout 输出驱动电流	I_{OH}	$V_{OH}=4.0V$		4		mA
	I_{OL}	$V_{OL}=1.0V$		7		mA
输入高电平	V_{IH}		3.5			V
输入低电平	V_{IL}				1.5	V

管脚说明

管脚号 18 引线 封装	管脚 名称	输入 /输出	说明	
1~6	A0~A5	I	0#~5#码地址管脚。LX2272 通过检测这六条三状态的管脚来确定 bit0~bit5 的编码波形。每个管脚均分别可置为“0”、“1”或“f”(悬空)	
7~8 10~13	A6/D5~ A11/D0	I/O	6#~11#码地址管脚或 5#~0#数据输出管脚。根据 LX2272 后缀规格的不同, 这六条管脚既可作为高位码地址管脚, 也可作为数据输出管脚。当这些管脚作为码地址管脚使用时, 每个管脚可分别置为“0”、“1”或“f”(悬空)。当作为数据输出管脚使用时, 在同时符合以下两个条件的前提下, 输出为“1”(Vcc), 否则为“0”(Vss)。(1)所接受的地址编码波形与码地址输入端的设置匹配; (2)相应位接收到的数据输出置为“1”。	
14	DIN	I	数据输入管脚, 接收到的编码信号由此脚串行输入。	
15	OSC1	I	振荡器第一外点	此二端外接一个电阻, 以确定 LX2272 的基本振荡频率。
16	OSC2	O	振荡器第二外点	
17	VT	O	有效传输确认, 高电平有效。当 LX2272 收到有效信号时, VT 变为高电平。	
18	Vcc	--	电源正端	
9	Vss	--	电源负端	



杭州正芯微电子有限公司

HANGZHOU ZHENGXIN MICRO-ELECTRONICS CO., LTD
 地址：杭州市西湖区西园八路2号C座3楼
 电话：0571-89908068 89908067 89908066
 传真：0571-89908137 邮编：310030
 网址：http://www.chiptrue.com

功能描述

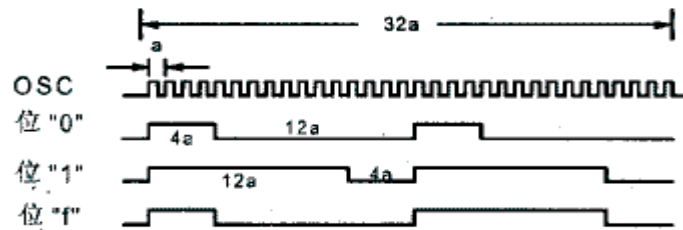
LX2272 对从 Din 端子送入的信号进行解码。所送入的编码波形被译成字码，它含有码地址位、数据位和同步位，解码出来的地址码与所设置地址输入端进行比较。如果所设置的地址与连续 2 个字码匹配，则 LX2272 做以下动作：a) 当解码得到有“1”数据时，驱动相应的数据输出端为高电平；b) 驱动 VT 输出为高电平。

1. 射频工作方式

位码

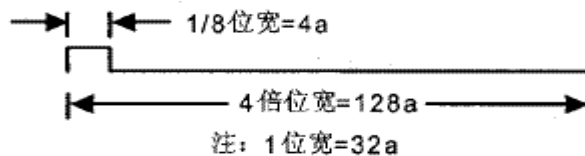
位码是编码波形的基本单元，可分为 AD 位（地址、数据）和 SYNC 位（同步）。

根据相应端子电平的低、高，或悬空状态，AD 位可分别置为“0”、“1”或“f”，每位波形由两个脉冲周期构成，每个脉冲周期含 16 个时钟周期，详见下图：



这里， a =时钟振荡周期，位“f”仅对码地址有效。

同步位的长度是 4 个 AD 位的长度，含一个 $1/8$ AD 位宽度的脉冲。详见下图：



字码

一组位码构成了字码，字码由 12 位 AD 位码再紧跟 1 位 SYNC 位构成。12 位 AD 位码是地址码位还是数据位码由 LX2272 的不同后缀规格规定，请参阅下图：

A0	A1	A2	A3	A4	A5	A6	A7	A8	A9	A10	A11	SYN
										0		C

单电阻振荡器

LX2272 内置的振荡回路。通过在 OSC1 和 OSC2 端外接一个电阻可构成一个精密的振荡器。为确保 LX2272 能正确地对接收到的波形解码，要求选择合适的配对电阻。推荐电阻如下：

LX2262	LX2260	LX2272
R (欧)	R (欧)	R (欧)
4.7M	4.7M	360K
3.3M	3.3M	270K

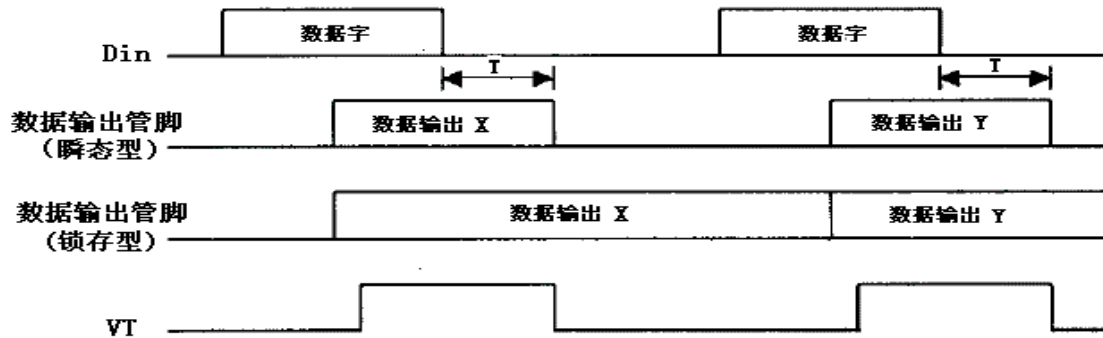


杭州正芯微电子有限公司

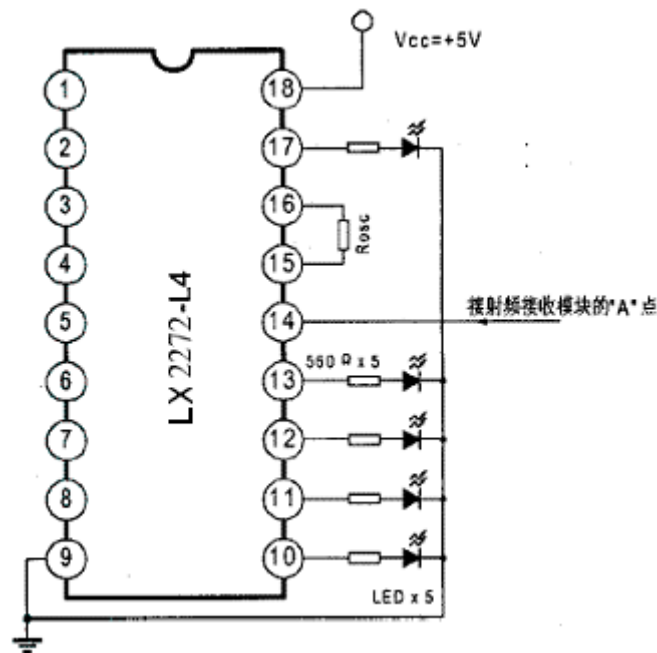
HANGZHOU ZHENGXIN MICRO-ELECTRONICS CO., LTD
地址: 杭州市西湖区西园八路2号C座3楼
电话: 0571-89908068 89908067 89908066
传真: 0571-89908137 邮编: 310030
网址: <http://www.chiptrue.com>

2. 锁存型或瞬态型数据输出

LX2272 根据其后缀的不同, 其数据输出类型可分为锁存型和瞬态型。锁存型的 LX2272-LX 在接受到有效编码后将数据输出, 并将数据一直保存到下一次接收到有效编码。而瞬态型的 LX2272-MX 在接收到有效编码后, 只是将数据瞬间输出, 接收结束后, 并不保留。请参见下图:



典型应用线路

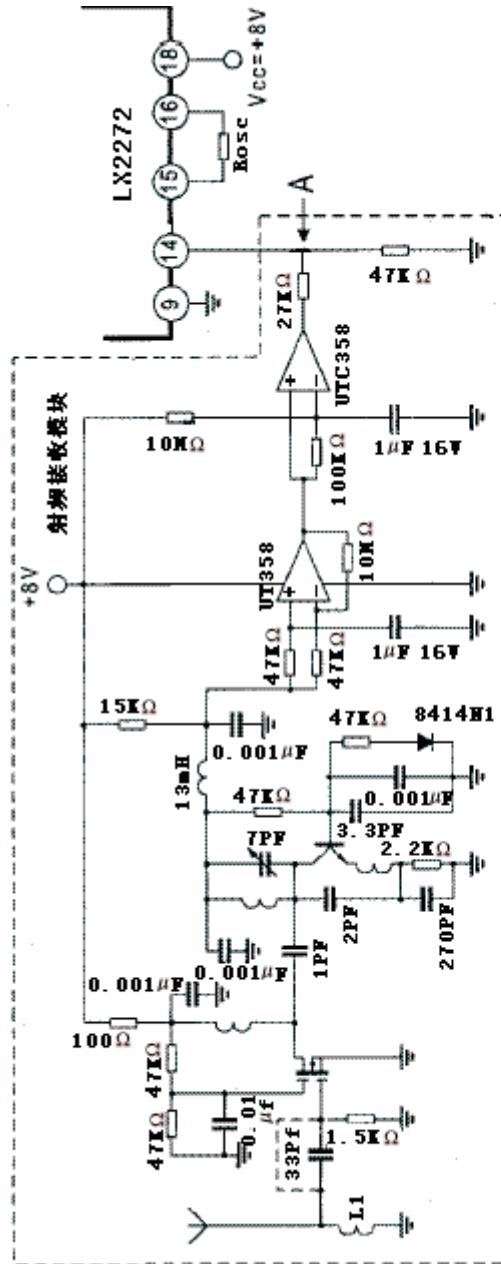


LX2272-L4 (4 数据型) 射频应用电路



杭州正芯微电子有限公司

HANGZHOU ZHENGXIN MICRO-ELECTRONICS CO., LTD
地址: 杭州市西湖区西园八路2号C座3楼
电话: 0571-89908068 89908067 89908066
传真: 0571-89908137 邮编: 310030
网址: <http://www.chiptrue.com>



LX2272 (无数据型) 射频应用电路